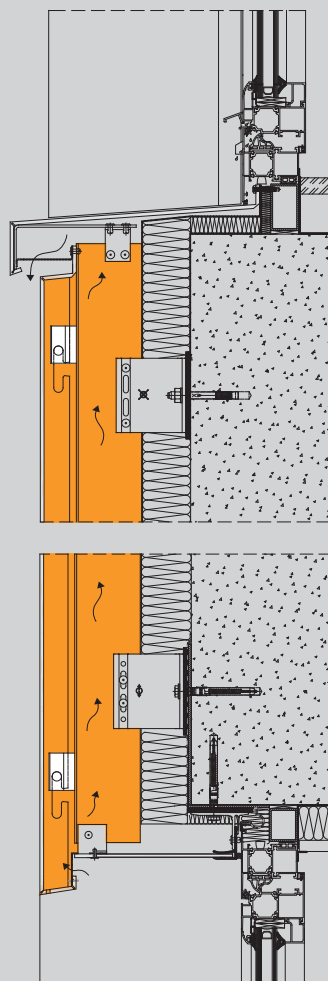
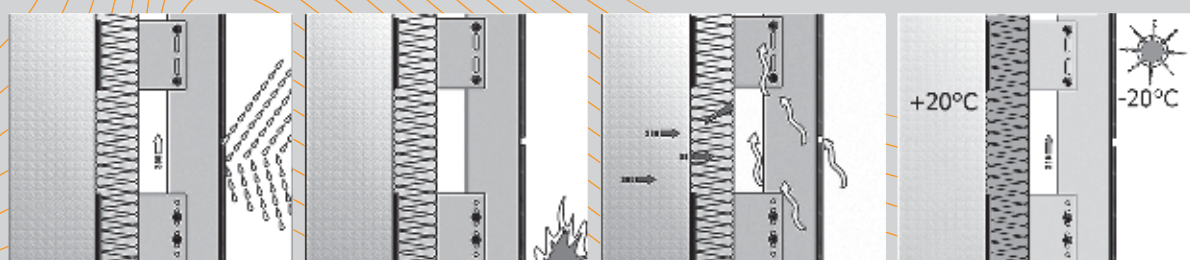


**ETEM VĚTRANÉ FASÁDY JSOU VYVINUTY TAK, ABY ZAJISTILY BEZPEČNOU MONTÁŽ RŮZNÝCH OBKLADOVÝCH MATERIÁLŮ NA NOSNOU KONSTRUKCI BUDOVY.**

Základním principem ve vývoji systému VARIO je zajištění vzduchové mezery 4 až 8 cm, mezi fasádním materiálem a tepelnou izolací, pro optimální ventilační efekt, dále pak volný pohyb každého prvku v souladu s vlastním koeficientem tepelné roztažnosti a také přenesení dynamických zatížení působících na konstrukci. Hlavní prvky tohoto systému jsou navrženy na základě předběžné simulace maximálního zatížení a průhybu. Optimální návrh tak zaručí dosažení vysoké stability konstrukce.



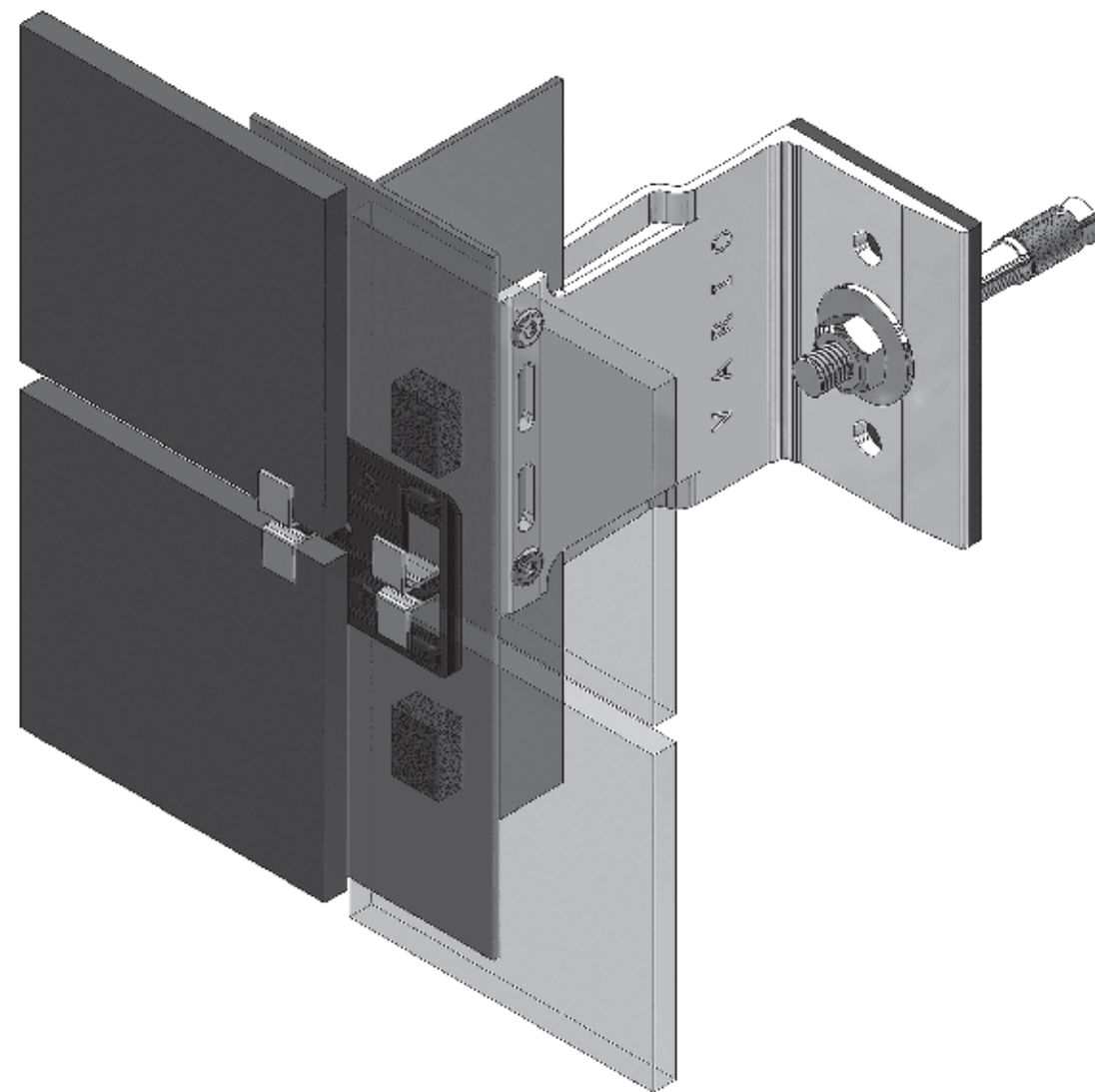
### HLAVNÍ VÝHODY VĚTRANÝCH FASÁDNÍCH SYSTÉMŮ



- vysoká energetická efektivita ■ zvýšená požární odolnost ■ přirozená ventilace a paropropustnost
- vysoký stupeň protihlukové izolace ■ rychlá montáž a snadná údržba ■ různorodý design a dokonalý vzhled

# VARIO

## SYSTÉM VĚTRANÝCH FASÁD



OFFICIAL PARTNER OF ETEM BUILDING SYSTEMS  
IN THE CZECH REPUBLIC

ILTEGRO spol. s r.o.  
T: 00420 605822338, 00420 541216971  
iltegro@iltegro.cz

ETEM BUILDING SYSTEMS BULGARIA  
T: +359 894 754 158  
ventilated@madeinetem.com  
www.madeinetem.com

ETEM BUILDING SYSTEMS GREECE  
T: +30 210 489 86 53  
marketing@etem.vionet.gr  
www.etem.gr

ETEM BUILDING SYSTEMS ROMANIA  
T: +40 21 209 09 70  
contact@etem.ro  
www.etem.ro

ETEM BUILDING SYSTEMS SERBIA  
T: +381 22 32 80 19, +381 22 32 80 20  
office@etems.rs  
www.etem.rs

ETEM BUILDING SYSTEMS UKRAINE  
T: +38 (044) 499 07 87  
info@etem.com.ua  
www.etem.com.ua  
www.etalbond.com.ua  
www.ventfacade.com.ua

www.madeinetem.com